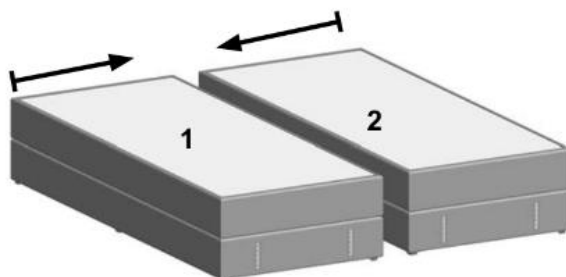


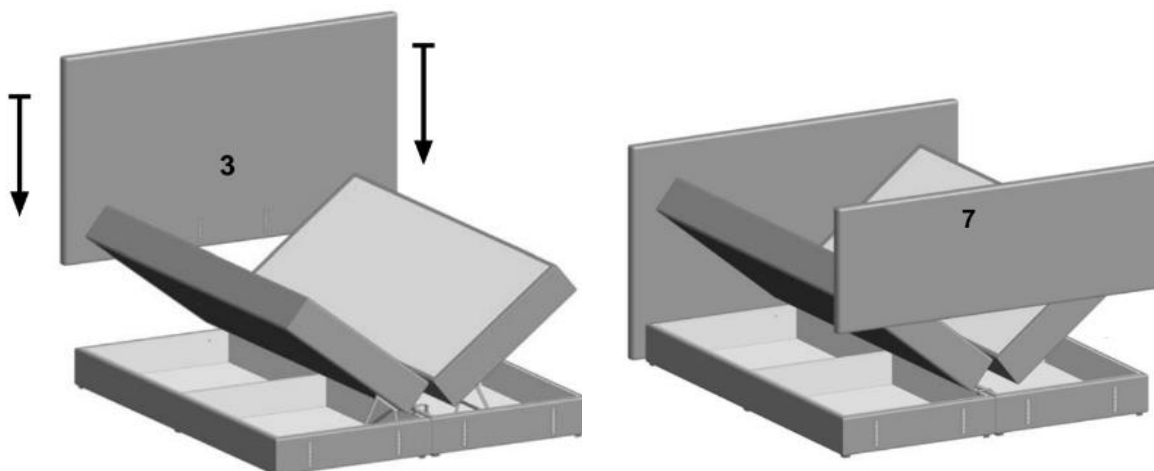
NÁVOD KE SLOŽENÍ BOXSPRING POSTELE

- 1) Jednotlivé korpusy postele spojte k sobě prostřednictvím přiložených šroubů.



- 2) Čela postele

- a) V případě postele s úložným prostorem čelo (případně obě čela pokud má postel i čelo u nohou) ke korpusům přišroubujte prostřednictvím přiložených šroubů.
- b) V případě postele bez úložného prostoru čelo (případně obě čela pokud má postel i čelo u nohou) zasuňte již předmontované ližiny na čelo do ližin v korpusu postele. Může se stát, že se ližiny během transportu mírně posunou. Pokud se tak stane, povolte prosím šrouby na ližinách a ližiny posuňte na požadované místo.



- 3) Dle konkrétního typu postele je buď montáž předchozím krokem ukončena, nebo je třeba ještě na postel volně položit případné horní matrace, topper či oboje.

