




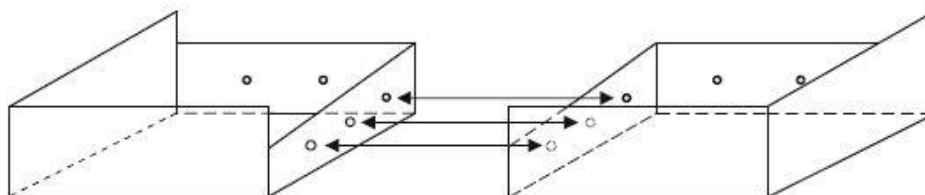
NÁVOD KE SLOŽENÍ POSTELE S ROŠTEM

Návod ke složení je univerzální pro více typů a rozměrů postelí. Součástí balení tedy nemusí být veškerý níže vyznačený montážní materiál. Bližší informace ke konkrétnímu montážnímu materiálu naleznete v jednotlivých krocích montáže níže.

MONTÁŽ KORPUSŮ A ČELA POSTELE

A 4 ks u postelí s čelem 0 ks u postelí bez čela	B 4 ks u postelí se dvěma korpusem 0 ks u postelí s jedním korpusem	C 4 ks pouze u postelí Adel a Alex 0 ks u jiných modelů postelí
 <p>Vratový šroub M6 x 55/70/90 mm + velká podložka a matka</p>	 <p>Vratový šroub M6 x 45 mm + malá podložka a matka</p>	 <p>Šroub šestihránná hlava M8 x 60 mm + velká podložka</p>

- 1) Pomocí **šroubů B** spojte korpuse postele k sobě. Pokud jste zakoupili postel s jedním korpusem, šrouby B nejsou součástí balení a tento krok přeskočte.



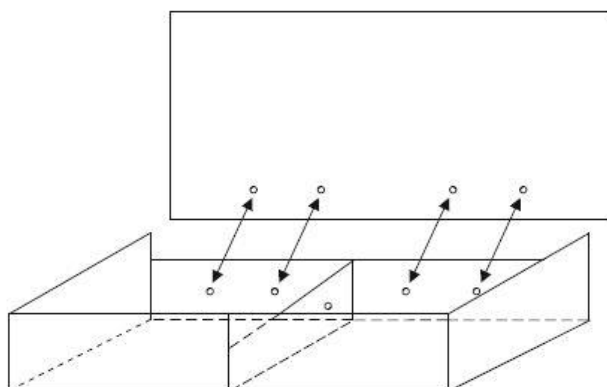
- 2) Pomocí **šroubů A** přišroubujte čelo postele k již smontovaným korpusem. Délka šroubů se liší v závislosti na vybraném modelu postele.

ATLANTA, KAPPA, MODUL, TERA, TORINO - šrouby dlouhé 5,5 cm

ADEL, ALEX, LAURA, MEGAN, VANESA, VERONA – šrouby dlouhé 7 cm




AMELIA – šrouby dlouhé 9 cm

Pokud jste zakoupili postel bez čela, šrouby A nejsou součástí balení a tento krok přeskočte. Pokud jste zakoupili postel Adel nebo postel Alex, prostřednictvím **šroubů C** přišroubujte i přední panel.

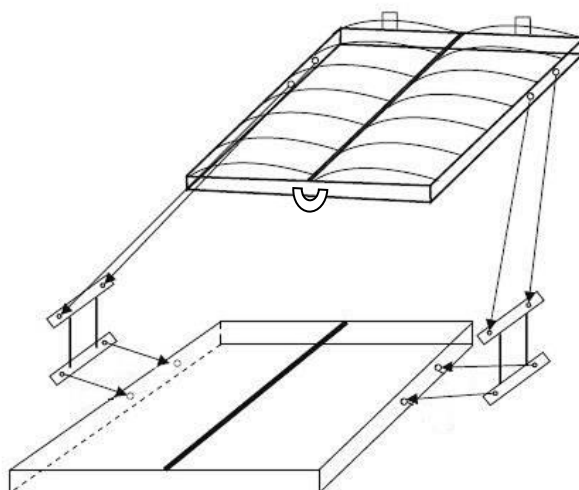


V případě zakoupení postele s roštem Twinpack pokračujte v montáži. V opačném případě pro Vás montáž tímto krokem končí. Jiné typy roštu se pouze volně vloží na integrované dřevěné rámy.

MONTÁŽ ROŠTU TWINPACK

<p>D</p> <p>8 ks u roštů do šíře 100 cm 12 ks u větších roštů</p>	<p>E</p> <p>4 ks u postelí s jedním roštem 8 ks u postelí se dvěma rošty</p>	<p>F</p> <p>4 ks u postelí s jedním roštem 8 ks u postelí se dvěma rošty</p>
 <p>Vrut konfirmát zápusťný M7 x 48 mm (uvnitř kartonu s roštem)</p>	 <p>Vratový šroub M6 x 35 mm + malá podložka a matka</p>	 <p>Pružina + kousek látky k ochraně rukou</p>

- 3) Složte navolno rám roštu postele pomocí **vrutů D**, které se nacházejí přímo v balení u roštu. Lať s poutkem se musí nacházet na vzdálenější straně od převrtaných děr na bočních laťích, aby bylo možné rošt za poutko otevírat od nohou. Následně zasuňte lamely do připravených pouzder a šrouby dotáhněte.
- 4) Pomocí **šroubů E** přišroubujte rošt k mechanismům, které se nachází uvnitř korpusu.



- 5) Umístěte **pružiny F** na mechanismy. Je nutné co nejvíce zvednout rošt postele tak, aby se dírky k navlečení pružin co nejvíce přiblížily. Pružiny navlékněte souměrně do připravených dírek, pro ochranu rukou při nasazování pružin použijte přiložený kousek látky. Počet navlečených pružin závisí na Vašich osobních preferencích, **ve většině případů však postačuje použít 1 pružinu na 1 mechanismus** (v případě 1 pružiny doporučujeme použít prostřední dírky k navlečení pružin, v případě 2 pružin doporučujeme použít levé a pravé dírky viz obrázky níže).

